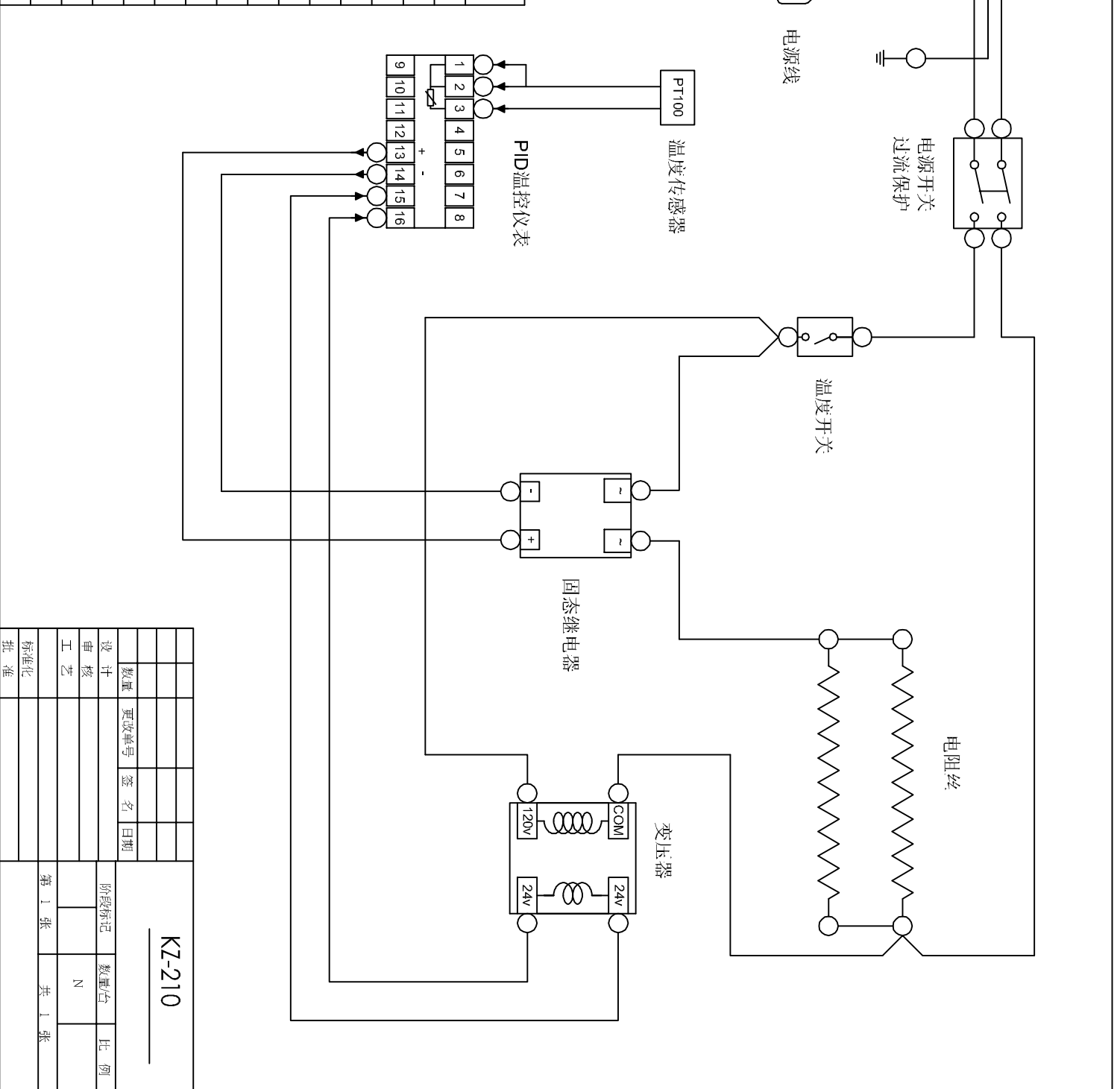


\_\_\_\_\_

\_\_\_\_\_

\_\_\_\_\_

项目	名称	规格型号	数量	UL
1	电源线	14A WG/300V	1	E313867
2	接收编制高温线	16A WG/600V		E211048
3	引线接口	7N-2	1	E107293
4	温控开关	TI-20V10A/120°C	1	E154578
5	固态继电器	SSR-40D <sub>2</sub> A/40A/380V	1	E235027
6	变压器	R-6/10W	1	E318129
7	电源开关	SSR-20S/10A/250V	1	E152074
8	PID温控仪表	XMTT318	1	
9	传感器	PT100	1	
10	电热丝	1.8Ω/m/200°C (16m)	2	



KZ-210			
设计	数量	更改单号	签名
审核			
工艺			
标准化			
批准			
阶段标记		数量/台	比例
第 1 张		N	
共 1 张			